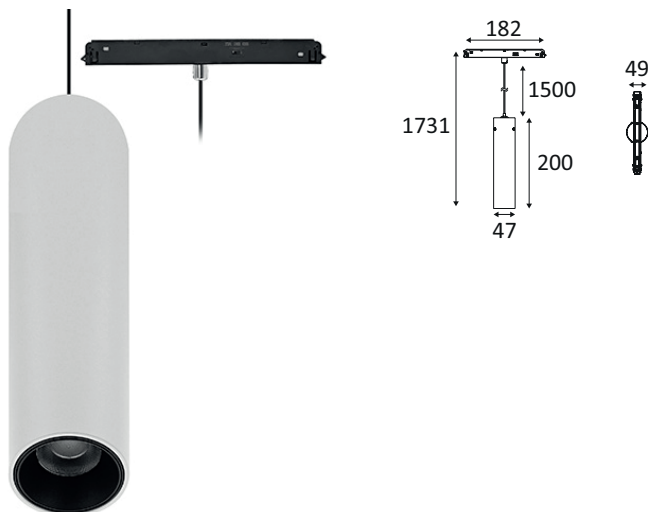


**TOMO****TR45435****TOMO 20W 2300Lm 40°**

Suspension pour DECO TRACK 48.

Cylindre lisse.

Câble de suspension réglable de 1m50.

2700K, 3000K ou 4000K au choix via un interrupteur sur l'adaptateur.

Dimmable avec un convertisseur DALI-PUSH (CD184, CD185).

WEB

**GÉNÉRAL**

<b>Classe ETIM</b>	EC001743
<b>Garantie</b>	5 ans
<b>Durée de vie</b>	L80B50 - 50.000h
<b>Matière corps</b>	Aluminium
<b>Couleur</b>	Noir mat - Blanc mat
<b>Diamètre</b>	52 mm
<b>Hauteur</b>	200 mm
<b>Poids net</b>	0,49 kg

**PHYSIQUE**

<b>Technologie</b>	LED intégrée
<b>Source(s) incluse(s)</b>	Oui
<b>IP (indice de protection)</b>	IP20
<b>IK (résistance mécanique)</b>	IK02
<b>Anti-vandalisme</b>	Non
<b>Test au fil incandescent</b>	850°
<b>Détecteur de mouvement</b>	Non

**TOMO**

**TR45435**

**TOMO 20W 2300Lm 40°**

OPTIQUE

Emission lumineuse	Direct
Distribution lumineuse	Lentille focale
Diffuseur	Plastique clair
Angle de rayonnement	Faisceau 40 °
Température de couleur	Température de couleur à sélectionner 2700-3000-4000K
Température de couleur réglable	Réglable par niveaux
	2300 lm
	1310 lm 1450 lm
Efficacité lumineuse lumineaire	72,5 lm/W
UGR (Unified Glare Ratio)	UGR inférieur à 26
SDCM (McAdam-Ellipse)	SDCM3

ÉLECTRIQUE

Classe électrique	3
Puissance source(s)	20 W W
Puissance lumineaire	20 W W
Convertisseur inclus	Convertisseur à commander séparément
Type de convertisseur	Convertisseur LED tension constante
Courant/tension d'alimentation	48V DC
Fréquence du réseau	Non
Dimmable	En option
Taux de distorsion harmonique (THD)	10
Facteur de puissance λ	0,95

INSTALLATION

Lieu de montage	Usage en intérieur uniquement
Surface de montage	Plafond
Type de montage	Sur rail
Bornier automatique	Aucun
Plage de température ambiante	-20° ~ +40°

EMBALLAGE

Code EAN	5411373373502
Longueur BOX	9 cm
Largeur BOX	8 cm
Hauteur BOX	22,5 cm
Poids BOX	0,54 kg
Volume BOX	1620 cm <sup>3</sup>

